

日本プロセス化学会 2024 サマーシンポジウム

企業展示会／講演要旨集・企業展示会ガイドブック広告

web バナー広告／メール広告（限定）／Ex ブース（限定）

ご案内

日本プロセス化学会 2024 サマーシンポジウム
世話人 尾野村 治（長崎大学）、稲越 直人（MICIN）

「日本プロセス化学会 2024 サマーシンポジウム」を長崎市の長崎ブリックホールにおいて、7月4日（木）、7月5日（金）の2日間の日程で開催いたします。

今回のシンポジウムでは、最先端の最先端の成果を挙げている研究者13名（企業と大学から各6名、官から1名）をお招きしてご講演いただきます。モダリティや合成新技術のさらなる広がり、加えて有機化学における機械学習と人工知能の応用は近年の研究開発に色濃く反映されております。今回も会員の皆様が新たな関心を持たれている分野の話題、昨今の悩み・困りごととなっている課題を取り込んだプログラムを準備し、幅広い研究分野の最先端の講演と活発な討論が行われる予定です。

つきましては、併催する企業展示会の趣旨をご理解の上、貴社の最新の技術や新製品等をご出展ならびにPRを賜りますようお願い申し上げます。

【開催要領】

- 名称 日本プロセス化学会 2024 サマーシンポジウム
- 開催形態 主催 日本プロセス化学会（The Japanese Society for Process Chemistry）
協賛：有機合成化学協会、分離技術会
協力：化学工業日報社

※日本プロセス化学会 2024 サマーシンポジウムは 《招待講演》、《一般発表（オーラルとポスター発表）》、《情報交換会》、《企業展示会》で構成されます。

詳細は：<https://www.cdsympo.com/process2024/index.html>にてご覧になれます。

（2024年2月9日公開予定）。

- 会期 2024年7月4日（木）、7月5日（金） 9:00~18:00（予定）
※両日とも展示会見学時間帯を設けております。
※要旨集は6月下旬、企業ガイドブックは会期中に配布予定です。
- 会場 長崎ブリックホール（〒852-8104 長崎市茂里町 2-38）
長崎新聞文化ホール アストピア（〒852-8104 長崎市茂里町 3-1）

■シンポジウム参加予定者(出展社を除く)

800人(予定)(前回:789名/2023年サマーシンポジウム船堀)

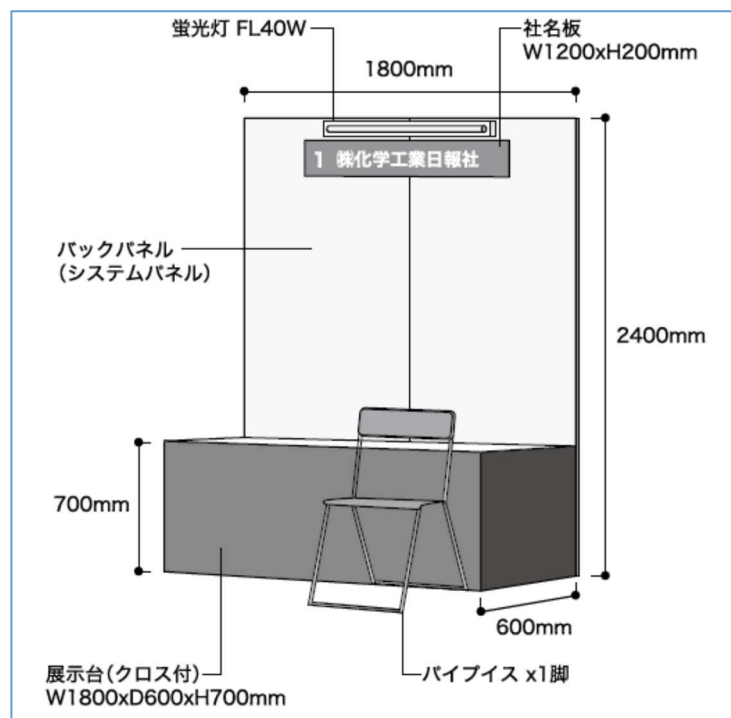
※国内・外の製薬・化学・農薬関連企業および大学・研究機関のプロセス化学研究者とエンジニア

【 1 】 企業展示会について

■出展の対象

医薬品原料・中間体・添加剤/試薬/ラボ用測定・分析機器/原料加工機器/合成機器/プロセス測定検査機器/輸送・供給機器/充填・包装印字機器/包装材料・容器/滅菌・クリーン化/プラントエンジニアリング/コンピューターシステム・ソリューション/コンビナトリアルケミストリー/アウトソーシングなど

■ブース姿図(資材状況によりサイズ、仕様が変わる場合があります。)



■出展料金(消費税込)

1ブース: 154,000円(賛助会員)(日本プロセス化学会賛助会員2024年度会費振込済みの企業)
209,000円(非会員)

■ブースの形態(パッケージブース)〈予定〉

・1ブース 間口1.8m/奥行0.6m/高さ2.4m

・ブースには基本施設として、後壁/社名板/蛍光灯40w1灯/展示台/椅子1脚を事務局が設置します。

※電気コンセントと電気利用料金は、**有料**で「備品オプション」となります。但し、基本設備の蛍光灯の電気利用料は無料です。

※ブースやテーブルのサイズが、変更される可能性があります。

■重量

床上的場合 300kg/m²、展示台の場合 60kg/m²を最大限とします。

■ブース配置

・多数のポスター発表と企業展示会の申込が予想される為、事務局が出展物の内容、形状、申込順位、会場の構成などを総合的に勘案して割り当てを決定いたします。

■電気（備品オプション・税込）

フラットライトの設置とその電気使用料は出展料金に含みますが、コンセント設置やその使用料は別途料金が発生します。料金は、2万円前後の予定ですが、詳細は6月に送付する「出展マニュアル」をご確認ください。

（1）電力供給と電気料金（AC 単相 100V 60Hz）

電気使用量とコンセント料金（2個口）・・・20,000円前後。電気使用量によって、料金が変わります。

※電気料金に幹線工事費などは含まれています。200V以上やブレーカー供給をご希望の方は別途ご相談ください。

※電気基本電気設備は事務局が行いますが、追加工事、追加使用料金は別途請求いたします。

※料金につきましては、電気工事費、使用料金に関する使用規程等は別途お知らせいたします。

■搬入・搬出（予定）

搬入・装飾 2024年7月3日（水） 13:30～17:30 まで

搬出・撤去 2024年7月5日（金） 18:00～20:30 まで

■その他

- ・出展企業1社につき1名のシンポジウム無料聴講が可能です。
- ・講演要旨集を1社につき1冊贈呈いたします。
- ・会場管理会場および出展物の保全については最善の管理にあたりますが、天災その他の不可抗力による事故、盗難、紛失ならびに出展ブース内における人的災害の発生については責任を負いかねますのでご了承ください。

■出展の申込方法と締切日

お申し込みは下記 web アドレスでお申し込みください。

<https://www.cdsympo.com/application/>

■締切日 2024年5月17日（金）

*ただし、締切日前でも予定ブース数に達した場合は締め切らせていただきます。

*出展料のお支払締切日は2024年5月24日（金）とし、同日までに払い込みのない場合は正式の申し込みと認めず失効といたします。尚、振込手数料は出展社負担でお願いいたします。

*支払締切日以降において出展申し込みの取り消しをされた場合も出展料は返却いたしません。

*申込受理後、展示会事務局よりご請求書を発行いたしますので、ご請求書に記載されている指定口座へお振込ください。

【前回（タワーホール船堀）日本プロセス化学会 2023 サマーシンポジウム出展社・広告掲載企業】

アークサーダジャパン(株)	(株)ケー・エヌ・エフ・ジャパン	日本スウェージロック FST(株)
インフォーマケッツジャパン(株)	広栄化学(株)	日本ゼオン(株)
iケミカルラボ(株)	神戸天然物化学(株)	日本ビュッヒ(株)
(株)アイビック・リサーチ	金剛化学(株)	日本理化学工業(株)
旭化学工業(株)	公益財団法人相模中央化学研究所	ニューランドラボラトリーズ(株)
旭化成ファインケム(株)	讃岐化学工業(株)	ネオケミカル(株)
旭化成(株)	三協化成(株)	(株)野村事務所
(株)朝日ラボ交易	(株)三宝化学研究所	(株)ノリタケカンパニーリミテド
味の素ヘルシーサプライ(株)	サンヨーファイン(株)	ハイカルジャパン
アジレント・テクノロジー(株)	ジーエルサイエンス(株)	ハイケム(株)
アセンサス・スペシャリティーズ	CBC(株)	(株)バキューブランドサイエンティフィック
アドビオン・インターチム・サイエンティフィック(株)	シオノギファーマ(株)	クジャパン
ApeironSynthesisS. A.	シグマアルドリッチジャパン合同会社	(株)ピーアイ・ジャパン
アルマック・ファーマシューティカル・サービス(株)	十全化学(株)	PHTINTERNATIONALINC.
稲畑産業(株)	昭光サイエンス(株)	(株)ビートセンシング
イハラニッケイ化学工業(株)	信和化工(株)	bitBiome(株)
岩崎電気(株)	(株)スクラム	Pharmira(株)
(株)WuXiAppTecJapan	スペラファーマ(株)	富士純薬(株)
(株)浮間化学研究所	住商ファーマインターナショナル(株)	富士シリシア化学(株)
エア・ブラウン(株)	積水メディカル(株)	富士フィルム和光純薬(株)
ATTO(株)	(株)ダイセル	(株)伏見製薬所
(株)エーピーアイコーポレーション	大地化成(株)	藤本化学製品(株)
エヌ・イーケムキャット(株)	高砂香料工業(株)	ブルカージャパン(株)
(株)荏原製作所	(株)タクミナ	ブロンコスト・ジャパン(株)
(株)化学工業日報社	立山化成(株)	北興化学工業(株)
有限会社化学品イー・データ開発	(株)DFC	保土谷化学工業(株)
(株)片山製薬所	DKSH ジャパン(株)	マナック(株)
川研ファインケミカル(株)	テクノアルファ(株)	三木産業(株)
関東化学(株)	(株)東京インストルメンツ	メトラー・トレド(株)
キシダ化学(株)	東京化成工業(株)	山善(株)
(株)キャタラー	東京理化器械(株)	有機合成薬品工業(株)
協和ファーマケミカル(株)	東洋紡エムシー(株)	UBE(株)
クミアイ化学工業(株)	(株)ナード研究所	EUROAPI ジャパン合同会社
(株)クラレ	ナミキ商事(株)	ランクセス(株)
(株)ChromaJean	日曹商事(株)	(株)リアクト
	日宝化学(株)	(株)ワイエムシィ
	日本軽金属(株)	

【 2 】 講演要旨集・企業展示会ガイドブック 広告について

「講演要旨」刊行要領

- モノクロ/A4 判サイズ/発行部数 1,000 部/発行日 6 月 14 日(金)予定
- 広告申込締切日:2024 年 5 月 17 日(金)

「講演要旨」広告掲載料金(消費税込)

- 表紙 4(モノクロ) 1 頁 88,000 円
- 表紙 3(モノクロ) 1 頁 66,000 円
- 表紙 2(モノクロ) 1 頁 77,000 円
- 後付(モノクロ) 1 頁 55,000 円

「企業展示会ガイドブック」刊行要領

- 表紙カラー・他モノクロ/A4 判サイズ/発行部数 1,000 部/発行日 6 月 14 日(金)予定
- 広告申込締切日:2024 年 5 月 17 日(金)

「企業展示会ガイドブック」広告掲載料金(消費税込)

- 表紙 4(カラー) 1 頁 110,000 円
- 表紙 3(モノクロ) 1 頁 66,000 円
- 表紙 2(モノクロ) 1 頁 77,000 円
- 前付け(モノクロ) 1 頁 55,000 円

■広告の申込方法と締切日

お申し込みは下記 web アドレスでお申し込みください。

<https://www.cdsympo.com/application/>

■締切日 2024 年 5 月 17 日 (金)

【広告原稿の仕様、その他】

○広告原稿締切日:2024 年 5 月 17 日(金)データ入稿

※広告データは、テキストや図表など全てアウトライン化をお願いします。弊社での修正作業は行いません。

※PDF ファイルでのご入稿は「高解像度」を設定してください。

○広告寸法: 1 頁:左右 18cm 天地 26cm 以内

※広告原稿制作費などの諸経費は実費を頂戴いたします。

※本書の贈呈:広告 1 件につき 1 冊贈呈いたします。

○表紙広告をご希望される場合は、お手数ですが、一旦、弊社までご連絡いただけますと幸いです。

表紙広告は、前回の実績を優先させていただいております。

【 3 】 バナー広告 について

シンポジウムのホームページ上にバナー広告を掲載いたします。

掲載料金：110,000 円／1 バナー（税込）

■バナー原稿締切日：事務局へ送付後、1 週間以内に掲載します。

■バナー原稿の仕様と留意点

○広告寸法：幅 200x 高 120 ピクセル、GIF もしくは JPEG にて、リンク先 URL とともにご入稿ください。

○掲載場所は、ホームページ上のメニューバーの下（赤い囲み部分）になり、申込の先着順で順次掲載していきます。

■バナーの申込方法

お申し込みは下記 web アドレスでお申し込みください。

<https://www.cdsympo.com/application/>

【 4 】 メール広告(限定) について

事務局から送信する e メール内にテキスト広告が掲載できます。

掲載料金：154,000 円（税込／限定 1 社先着順）

- 掲載メール
- ・シンポジウムの参加申込後の Thank you メール の文末
 - ・シンポジウムのポスター発表申込後の Thank you メール の文末
 - ・事務局から参加者への全ての周知メールの文末

■テキスト原稿の仕様と留意点

○テキスト文字数は 60 文字以内です。別途にリンク先 URL とともにご入稿ください。

○テキスト締切日：事務局へ送付後、1 週間以内に掲載します。

■広告の申込方法と締切日（先着順）

<https://www.cdsympo.com/application/>

【 5 】 Exブース(限定) について

会期中の2日間、シンポジウム会場内のスクリーンで自社のサービス、製品のご紹介が可能です。また、会場出入口付近には、追加で展示ブースを設営でき、資料やパンフレットの配布でご利用いただけます。

掲載料金：154,000円（税込／限定1社先着順）

■展示ブース仕様について

- ・テーブル1台／カタログスタンド1台／簡易看板1点
- ・設置場所については、シンポジウム会場の出入口付近となり、設営は事務局側にて対応いたします。
- ・こちらのブースでは営業活動（スタッフの常駐）はできません。

■シンポジウムスクリーン仕様について

・会期中の2日間の昼休み時間もしくは休憩時間に、パワーポイント（pptファイル）のスライドを利用して、PR広告が可能です。スライドの枚数は2枚以内となり、事務局のスライドと合わせて、紹介されます。



■広告の申込方法と締切日（先着順）

<https://www.cdsympo.com/application/>

■締切日 2024年5月17日（金）

【お問い合わせ】

日本プロセス化学会 2024 サマーシンポジウムデスク 化学工業日報社 企画部内
〒103-8485 東京都中央区日本橋浜町 3-16-8 TEL 03-3663-7936 FAX 03-3663-7861
URL <https://www.cdsympo.com/process2023/> e-mail sympo@chemicaldaily.co.jp